

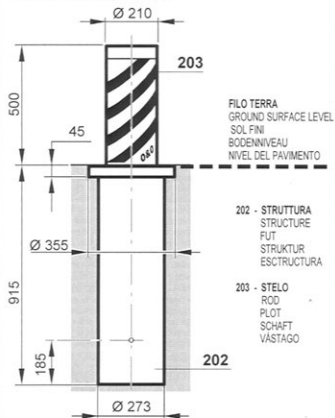


Dissuasore di sosta e traffico: **Dakota**

O&O movimento per serramenti

DIMENSIONI D'INGOMBRO
OVERALL SIZE DIMENSIONS
DIMENSIONS D'ENCOMBREMENT
RAUMBEDARF - ABMESSUNGEN
DIMENSIONES MÁXIMAS

2



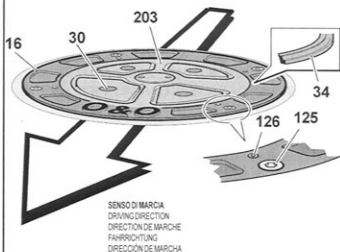
FILÒ TERRA
 GROUND SURFACE LEVEL
 SOL FINI
 BODENNIVEAU
 NIVEL DEL PAVIMENTO

202 - STRUTTURA
 STRUCTURE
 FUT
 STRUKTUR
 ESSTRUCTURA

203 - STELO
 ROD
 PLOT
 SCHAFT
 VASTAGO

FUNZIONI ESTERNE - EXTERNAL FUNCTIONS
FONCTIONS EXTERIEURES - EXTERNE FUNKTIONEN
FUNCIONES EXTERNAS

3



SENSO DI MARCIA
 DRIVING DIRECTION
 DIRECTION DE MARCHE
 FAHRRICHTUNG
 DIRECCION DE MARCHA

16 - FLANGIA SUPERIORE - UPPER FLANGE
 BRIDE SUPERIEURE - OBERER FLANSCH - BRIDA SUPERIOR

125 - BRUGOLA SERRAGGIO FLANGIA SUPERIORE
 SOCKET HEAD RETAINING SCREW FOR UPPER FLANGE
 VIS DE SERRAGE BRIDE SUPERIEURE
 FESTSTELLSCHRAUBE OBERER FLANSCH
 TORNILLO ALLEN DE APRIETE BRIDA SUPERIOR

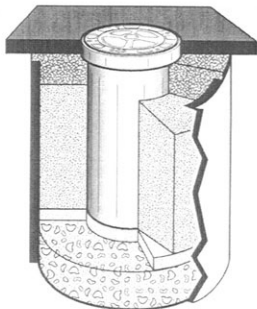
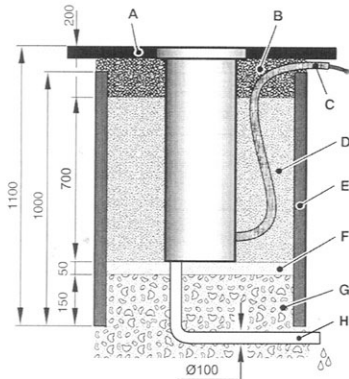
126 - GRAND BLOCCAGGIO ELEMENTI INTERNI
 LOCK SCREW FOR INTERNAL PARTS
 VIS DE BLOCAGE ELEMENTS INTERNES
 SPERRSTIFT INNERE ELEMENTE
 TORNILLO SIN CABEZA DE BLOQUEO O ELEMENTOS INTERNOS

30 - LUCI
 LUMIERES
 LICHTER
 LUCES

33 - GUARNIZIONE
 SEAL
 JOINT
 DICHTUNG
 GUARNICION

FONDAZIONE - FOUNDATION - FONDATION - FUNDAMENT - FOSA

4



A - NUOVO ASFALTO
 NEW ROAD SURFACE
 NOUVEL ASPHALTE
 NEIER ASPHALT
 NUEVO ASFALTO

B - CEMENTO
 CEMENT
 CEMENT
 ZEMENT
 CEMENTO

C - GUAINA $\varnothing 50$
 SHEATHING $\varnothing 50$
 GAINÉ $\varnothing 50$
 ANSCHLUSS $\varnothing 50$
 VAINA $\varnothing 50$

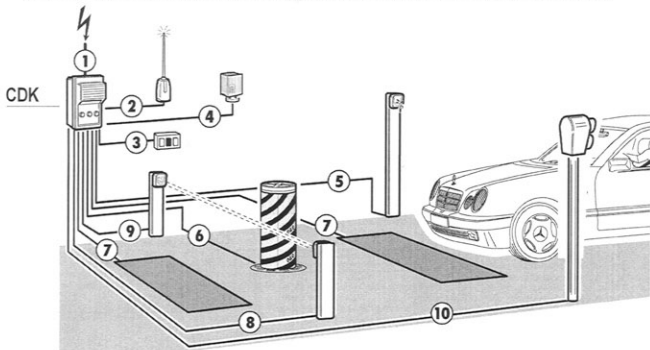
D - SABBIA COMPATTA
 COMPACT SAND
 SABLE COMPACT
 VERDICHETET SAND
 ARENA COMPACTA

E - $\varnothing 800 \times 1000$ H
 $\varnothing 800 \times 1000$ H
 $\varnothing 800 \times 1000$ H
 $\varnothing 800 \times 1000$ H

F - SABBIA FINE
 FINE SAND
 SABLE FIN
 FEINER SAND
 ARENA FINA

G - GHIAIA
 PEBBLE GRAVEL
 GRAVIER
 KIES
 GRAVILLA

H - DRENAGGIO
 DRAINAGE
 DRAINAGE
 DRAINAGE
 DRENAJE



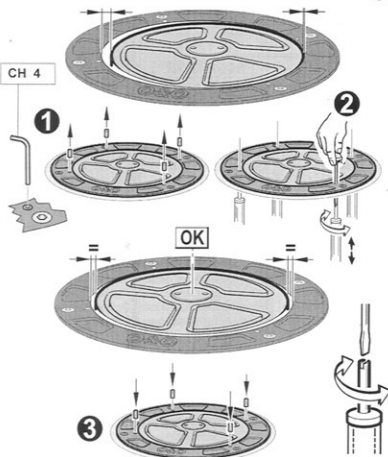
1) Linea monofase	Single-phase line	H05VV-F 2 x 1,5 + ↓
2) Ricevitore	Receiver	4 x 1
3) Pulsantiera	Push button panel	4 x 1
4) Lampeggiante	Flasher	2 x 1
5) Selettore a chiave	Key selector	2 x 1

7) Rilevatore magnetico	Cavo in dotazione	Cable supplied by us
7) Rilevatore magnetico	Detector-Request instruction	**
8) Fotocellula trasmettitore	Transmitter photocell	2 x 1
9) Fotocellula ricevitore	Receiver photocell	4 x 1
10) Semaforo	Traffic light	3 x 1 + ↓

** Richiedere istruzioni / Request instruction

CONCENTRICITA' - ALIGNMENT - CONCENTRICITE
ANSTICHTUNG - CONCENTRICIDAD

6



MANOVRA A MANO
HAND MANOEUVRE
MANOEUVRE MANUELLE
MANUELLE BETÄTIGUNG
MANIOBRA MANUAL

7

